

Pravilno podešavanje pluga

Jednostavno i lako podesite plug, u samo 16 koraka i ušteda će biti velika. Pa da počnemo...

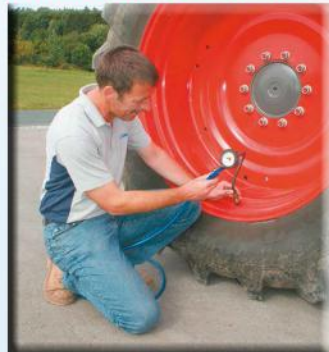
A Prvo se uverite da je traktor dobro podešen

1. Podešavanje traga



Što je trag točkova širi to je bolje. Idealno je da prednji i zadnji trag točkova bude isti.

2. Podešavanje pritiska u pneumaticima



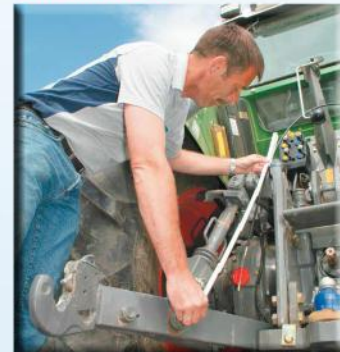
Pritisak u pneumaticima mora biti ujednačen i treba da bude što je moguće niži. (pogledajte tabelu pritiska u uputstvu za korišćenje traktora)

3. Balast



Prednja osovina mora biti opterećena sa najmanje 20% od ukupne težine traktora.

4. Visina donjih poluga



Što je kraći položaj donjih poluga, to je veća visina dizanja pluga, a samim tim i klirens priokretanja. Donje poluge moraju biti podešene na jednaku dužinu.

5. Bočni stabilizatori



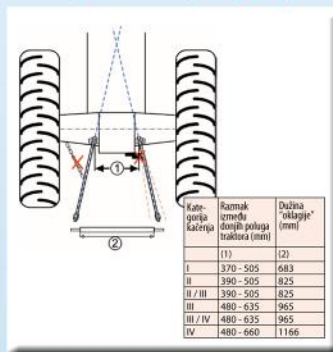
Graničnici, odnosno bočni stabilizatori moraju da u toku rada obezbede dovoljnu bočnu pokretljivost.

6. Aktivirajte hidrauliku



Uvek izaberite poziciju između kontrole vuče i kontrole položaja.

7. Ukrštanje produžene linije donjih poluga



Kategorija kačenja, odnosno razmak između donjih poluga "1" određuje mesto preseka zamišljenih linija koje moraju biti između prednjeg i zadnjeg mosta.

8. Podešavanje visine "oklagije"



Ako uslovi dozvoljavaju podesite "oklagiju" na viši nivo. Donje poluge treba da su pod uglom, da se uzdižu prema plugu dok plug radi.

B I najmanji trud za podešavanje pluga se isplati

9. Izduženi otvor u piramidi za kačenje



Na brežuljakom terenu preporučljivo je preporuka je da se topling kači za izduženi otvor "slič" ali tako da topling obavezno sedne na prednji deo "sliča". Ova preporuka ne važi kod plugova za 3 ili 4 brazde.

10. Podešavanje treće tačke kačenja



Kada bi imaginarno produžili topling i donje podizne poluge, presek tih linija mora biti tačno ispred traktora.

11. Izaberi radnu dubinu



Dubina treba da bude onolika koliko je to neophodno, što pliće to bolje.

12. Izravnati plug u horizontali



Samo izravan plug će orati svakom pluznom glavom ravnomerno. Plug spustiti i gornju polugu okretati sve dotle dok plug, koji stoji na ravnoj podlozi, napred ne bude malo uzdignutiji nego pozadi od 1 do 3 cm.

13. Podešavanje ugla nagiba



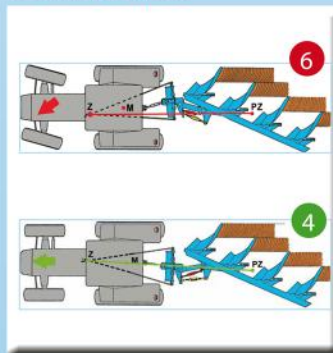
Plug mora da bude pod opravnim uglom u odnosu na ledinu.

14. Podešavanje zahvata prve brazde



Koristi spoljno navojno vreteno i podesi zahvat prve glave da bude isti kao kod ostalih pluznih tela.

15. Usklađivanje linije vuče



Koristi unutrašnje navojno vreteno i podesi liniju vuče traktora i otpora pluga da prođe kroz sredinu zadnje osovine.

16. Podešavanje pretplužnjaka



Idealna radna dubina pretplužnjaka je 8 cm.